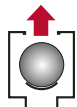
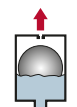


Belüftung
gegen schädigenden Unterdruck



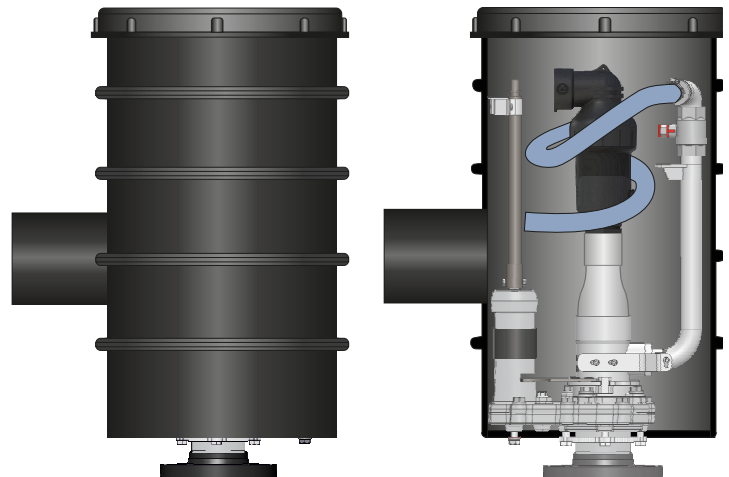
Anfahr-Entlüftung
zum ersten Abführen großer Luftmengen



Betriebsentlüftung
für dauerhafte Effizienz durch luftfreie Förderung



Aktive Druckstoßdämpfung*
2-stufige Anfahr-Entlüftung mit einstellbarem Drosseladapter



Einsatzgebiete



Trink- und Rohwasser
für den Einsatz in Versorgungsnetzen

Technische Daten



Druckstufe
PN 16 (Dichtsystem: 0,1 – 16 bar)
PN 25* (Dichtsystem: 0,2 – 25 bar)
PN 6* (Dichtsystem: 0,05 – 6 bar)



Nennweite und Anschlussform
Außengewinde 3" oder Flansche: DN80, DN100



Zubehör und Optionen*
wasserdichte Ausführung
Kamin aus Edelstahl
Sanftschlussadapter
Flutsperre
Spülgarnitur
Fernüberwachung

Produktvarianten



überflutbare Ausführung (kpt)*



überflutbare Ausführung mit Aufweitung*



Sanftschlusselement nach FISO-Prinzip



Flutsperre*



Spülgarnitur*

Ihre Vorteile

Hygienisch

Zu-/ Abluftführung über externen Kamin*
lieferbar mit Fernüberwachung* (Druck, Havarie,...)
verfügbar als überflutungssichere Ausführung*

Langlebig

Absperrarmatur und Getriebe aus Edelstahl

Kombinierte Bauform

große Düse: 2.122 mm², kleine Düse 15 mm²

Ein-Personen-Bedienung

Inspektion unter Betriebsdruck ohne Schachteinstieg

Geringe Bauhöhe

Standard: 875 mm, individuell ab 725 mm*

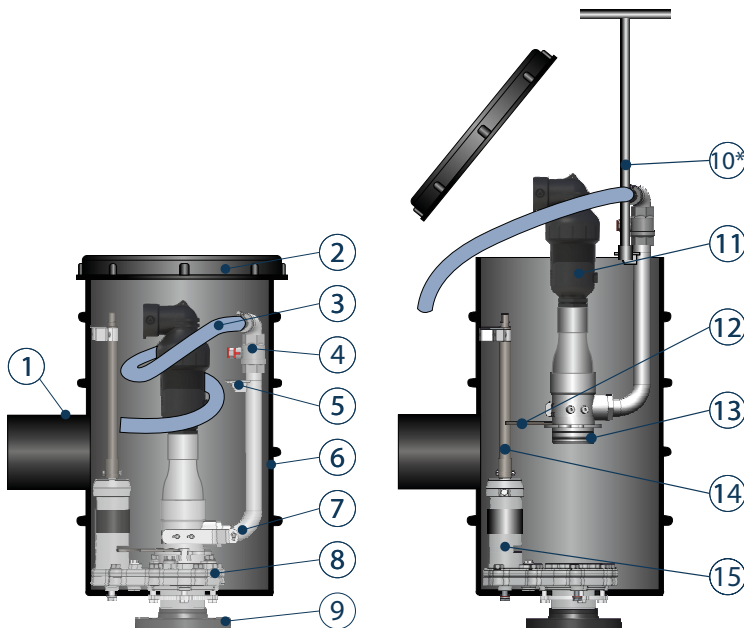
Doppelnutzen

mit Spülgarnitur* zum Leitungsspülen nutzbar

Zubehör

BEVG-D-46/2

Schnittzeichnung



Stückliste

Pos.	Beschreibung	Werkstoff
1.	Kaminanschluss	PE (Ø 160 mm)
2.	Schachtdeckel	PE (Ø: 500 mm)
3.	Spül-/Ablass-Schlauch	PVC
4.	Kugelhahn	VA
5.	Bedienschlüssel-Ankerpunkt	VA
6.	Schachtmantel	PE
7.	Druckentspannung	VA
8.	Absperrarmatur	VA
9.	Flansch	VA
*10.	Bedienschlüssel	VA
11.	Be- und Entlüftungsventil	D-46/2-P (D-46/2-VA*)
12.	Sicherheitsverriegelung	VA
13.	Bajonett + 2x O-Ring	VA, NBR
14.	Betätigungsspindel	VA
15.	Untersetzungsgetriebe	VA

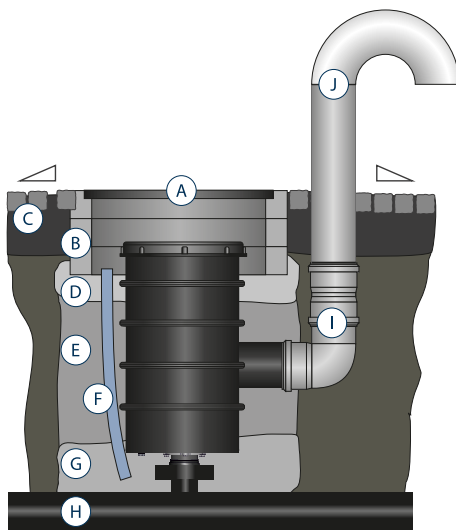
Maße

Ausführung	Bauhöhe [mm] (UK Flansch bis OK Deckel)
Standard	ca. 875
Kurzbauhöhe*	ca. 725

Gewichte

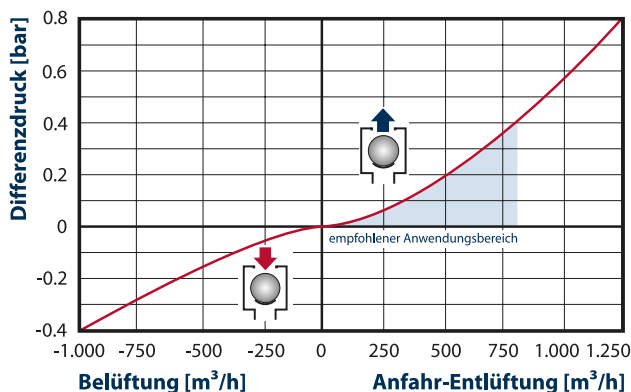
Ausführung	Standard [kg]	Wasserdicht (-w) [kg]
Standard	36	55
Kurzbauhöhe*	33,5	41

Einbauskizze



Pos.	Beschreibung
A	tagwasserdichte Schachtabdeckung
B	Ausgleichsringe
C	Einfassung mit Gefälle
D	Trag-/Sauberkeitsschicht gemäß Verkehrslast
E	Verfüllmaterial
F	Drainagerohr (Lieferumfang)
G	Drainageschicht
H	Druckleitung
I	Winkel, Muffen, ... (z.B. KG-Rohr, Ø 160 mm)
J*	Ventilationskamin

Belüftung und Anfahr-Entlüftung



Dauer-/Betriebsentlüftung

